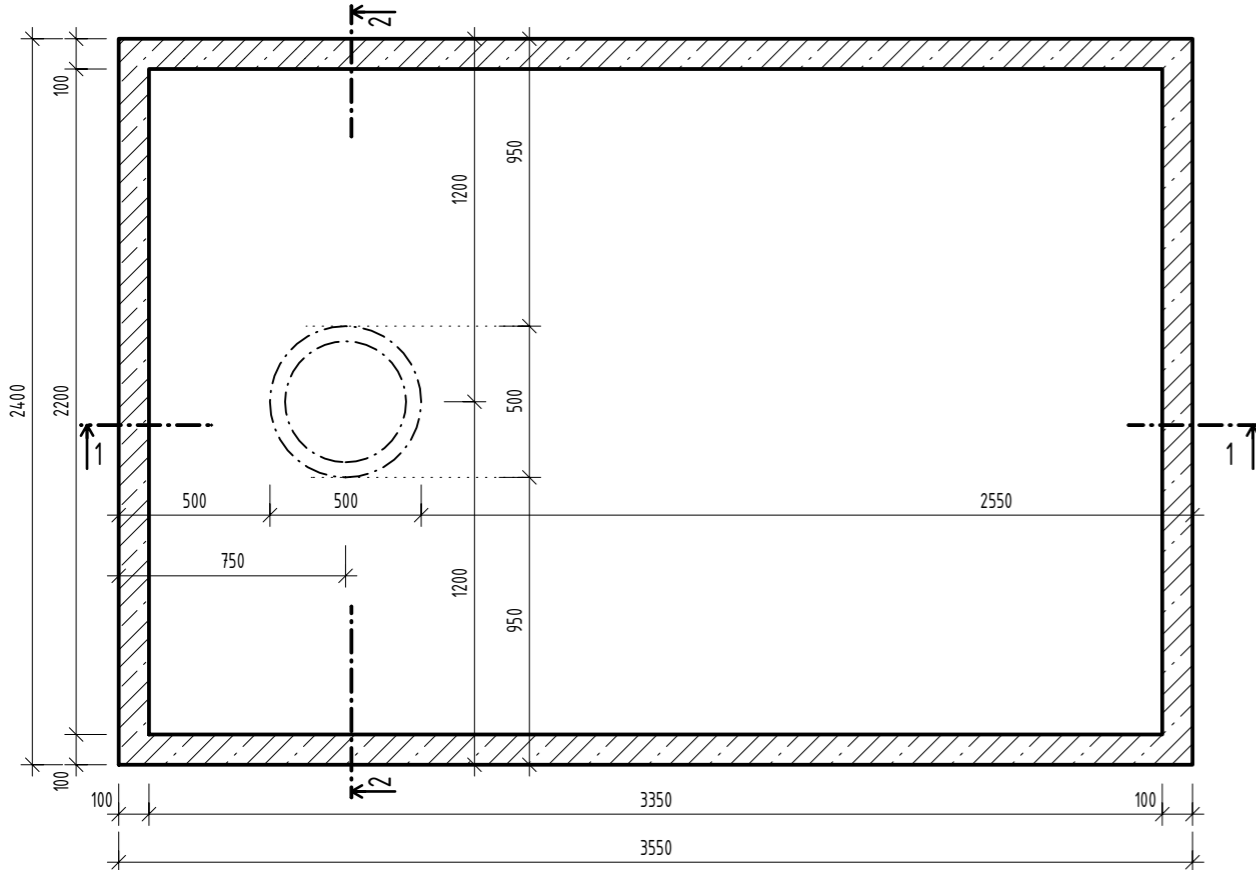
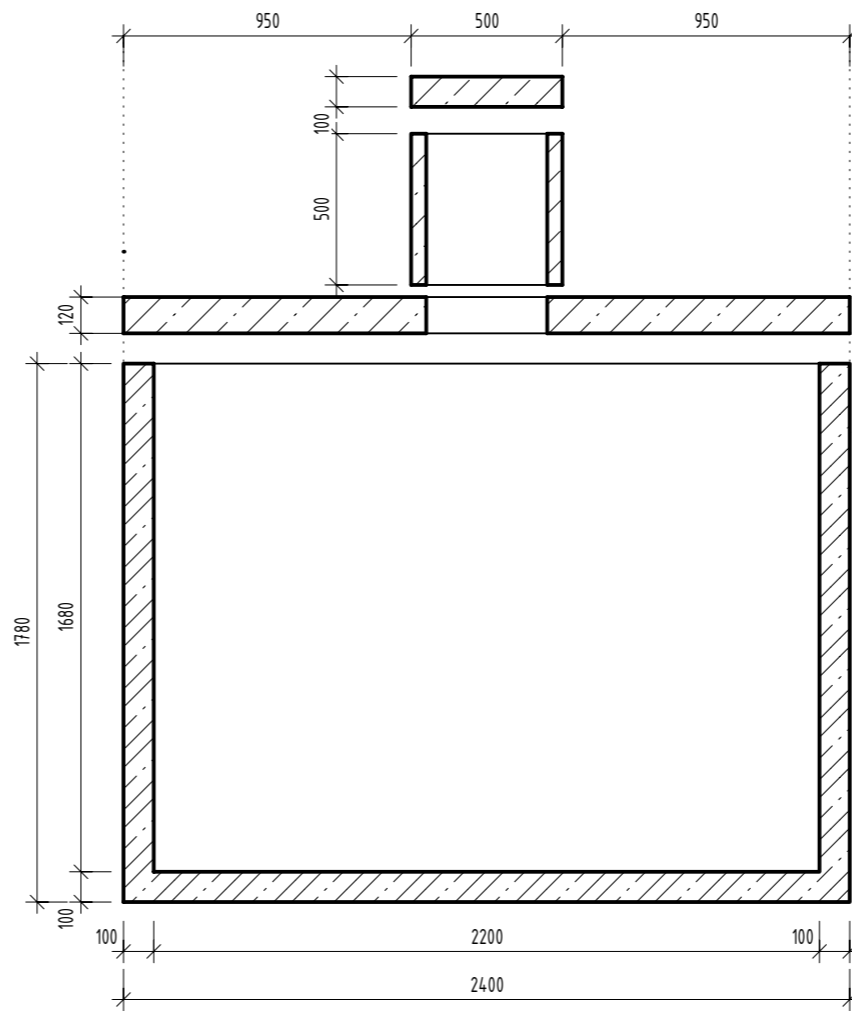
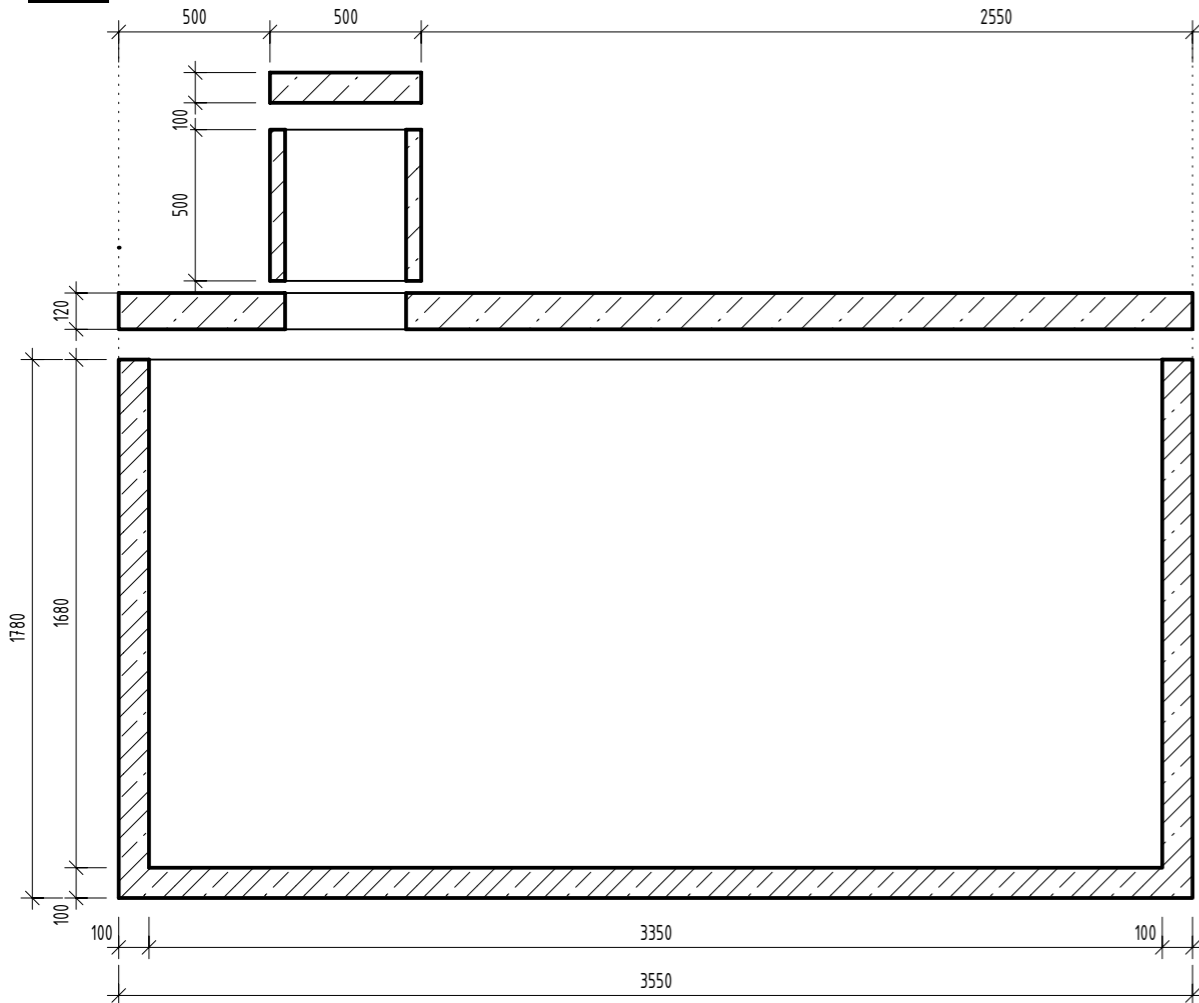


ŽUMPA - 12 m³

PŮDORYS M1:25



REZ 1-1 M1:25



TECHNICKÉ PARAMETRE :

OBJEM: 10,0 m³

MATERIÁL: VODOSTAVEBNÝ ARMOVANÝ BETÓN

ROZMERY: dlxšxv: 3,55 x 2,4 x 1,9 m

HRŮBKA POKLOPU DOSKY: 0,12 m

