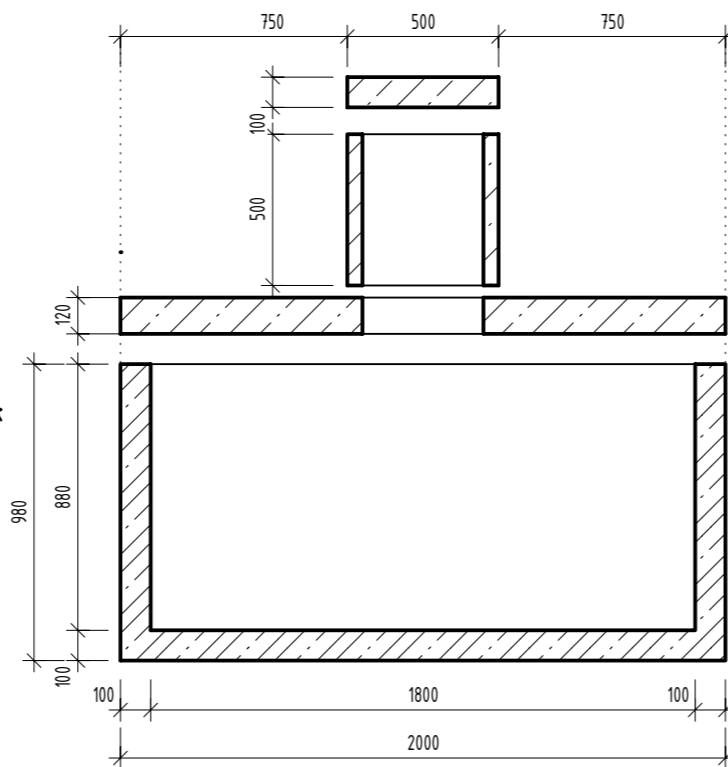
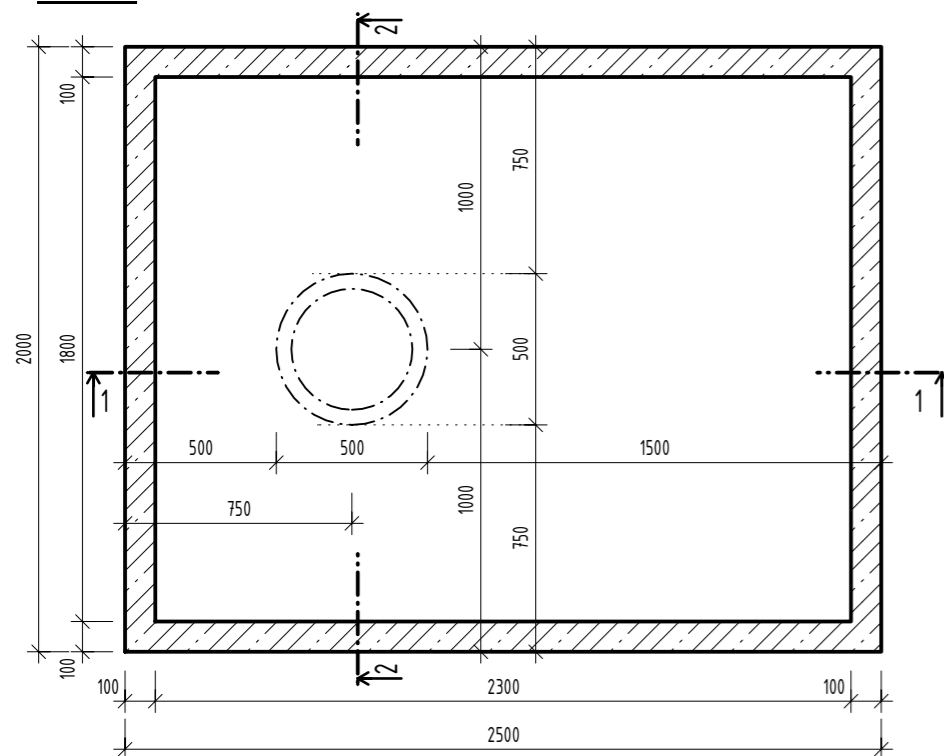
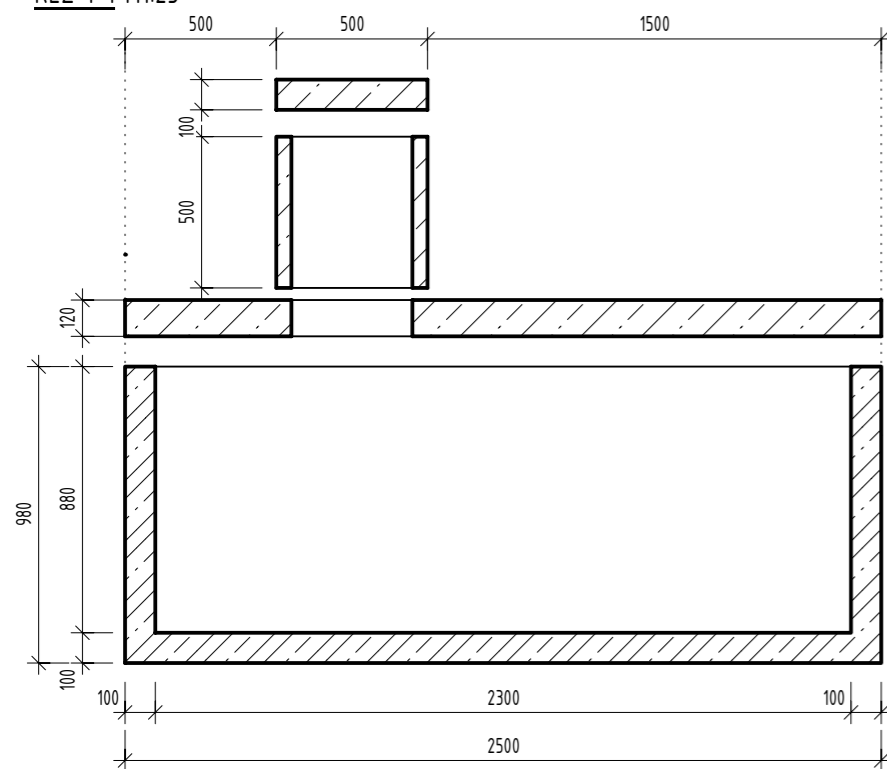


ŽUMPA - 4 m³

PŮDORYS M1:25



REZ 1-1 M1:25



TECHNICKÉ PARAMETRE :

OBJEM: 4,0 m³
MATERIÁL: VODOSTAVEBNÝ ARMOVANÝ BETÓN
ROZMERY: dlxšxv: 2,5 x 2,0 x 1,1 m
HRÚBKA POKLOPU DOSKY: 0,12 m

