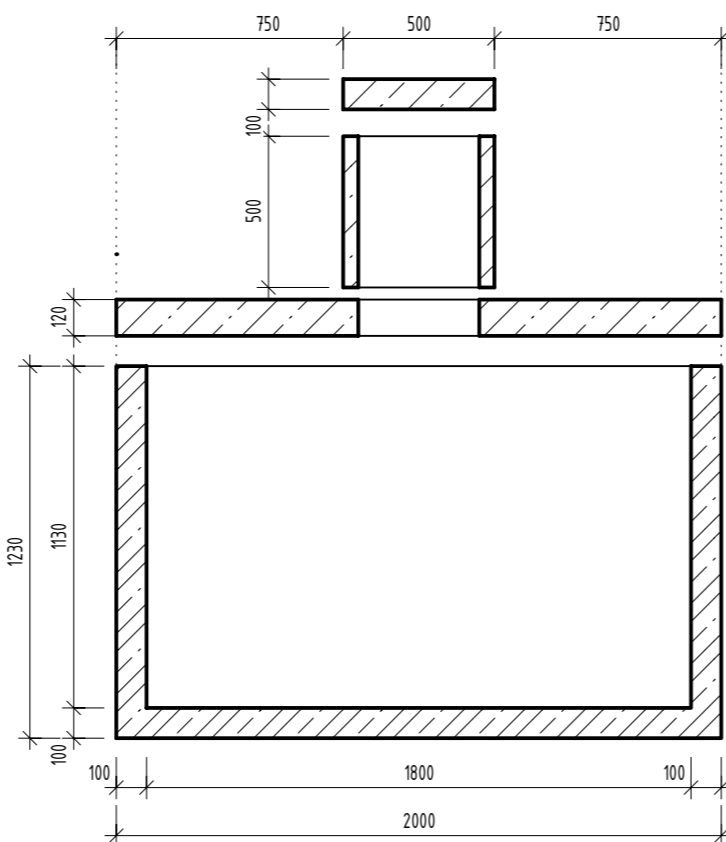
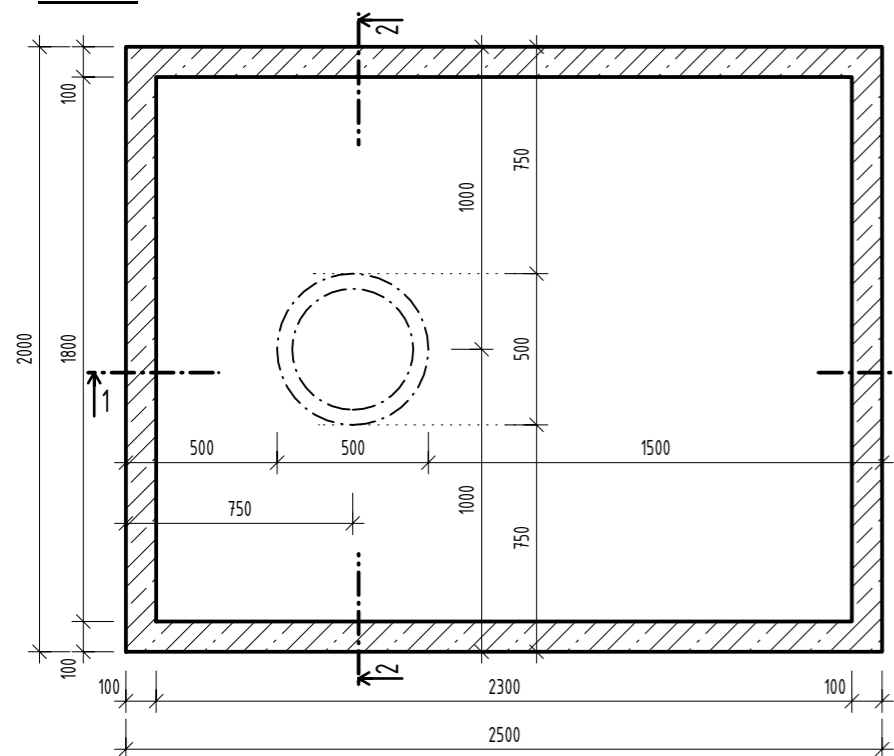
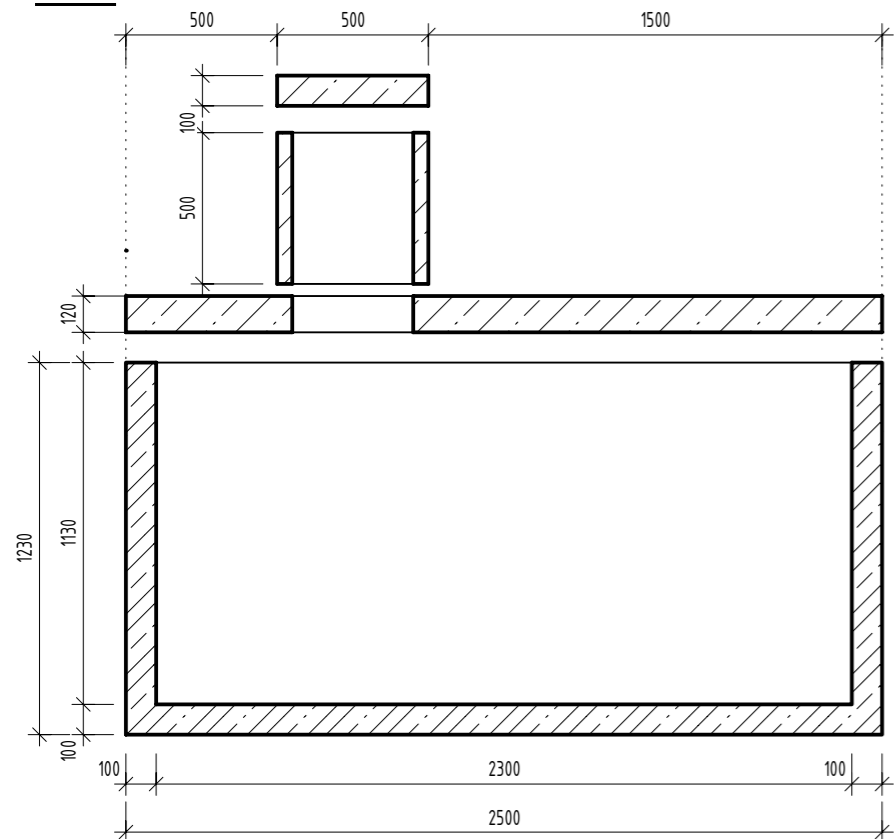


# ŽUMPA - 5 m<sup>3</sup>

PŮDORYS M1:25



REZ 1-1 M1:25



TECHNICKÉ PARAMETRE :

OBJEM: 5,0 m<sup>3</sup>

MATERIÁL: VODOSTAVEBNÝ ARMOVANÝ BETÓN

ROZMERY: dlxšxv: 2,5 x 2,0 x 1,35 m

HRŮBKA POKLOPU DOSKY: 0,12 m

