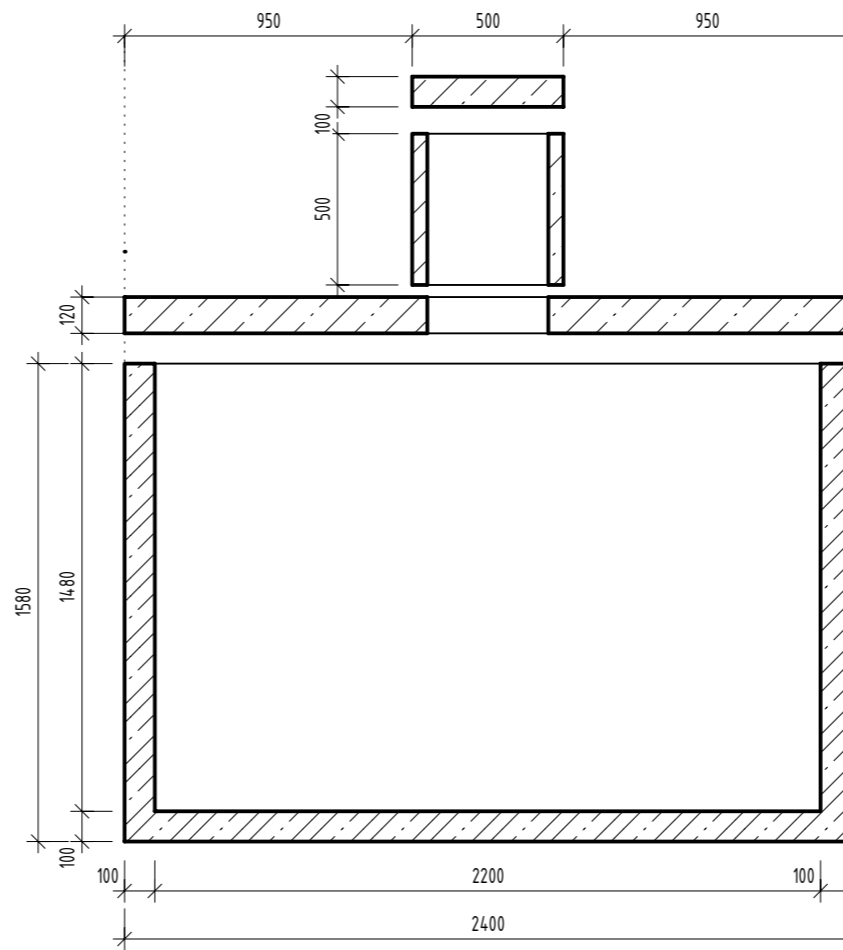
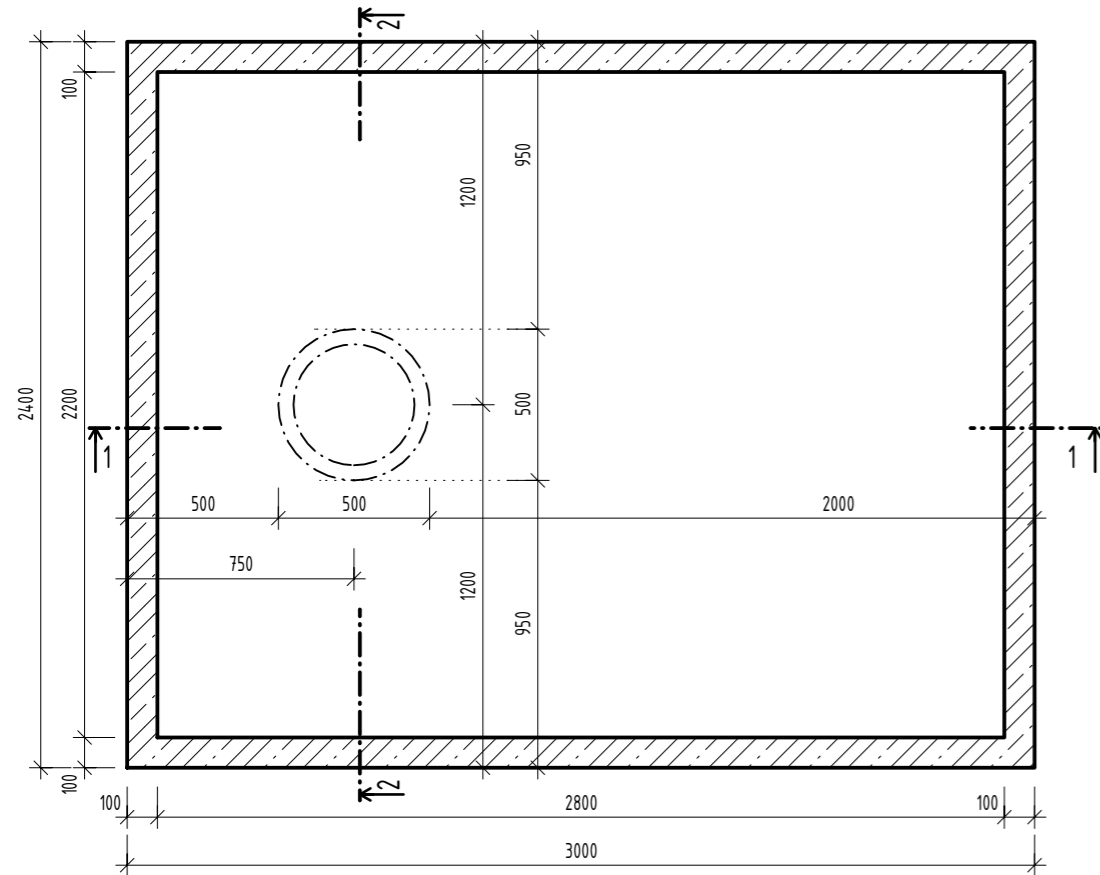
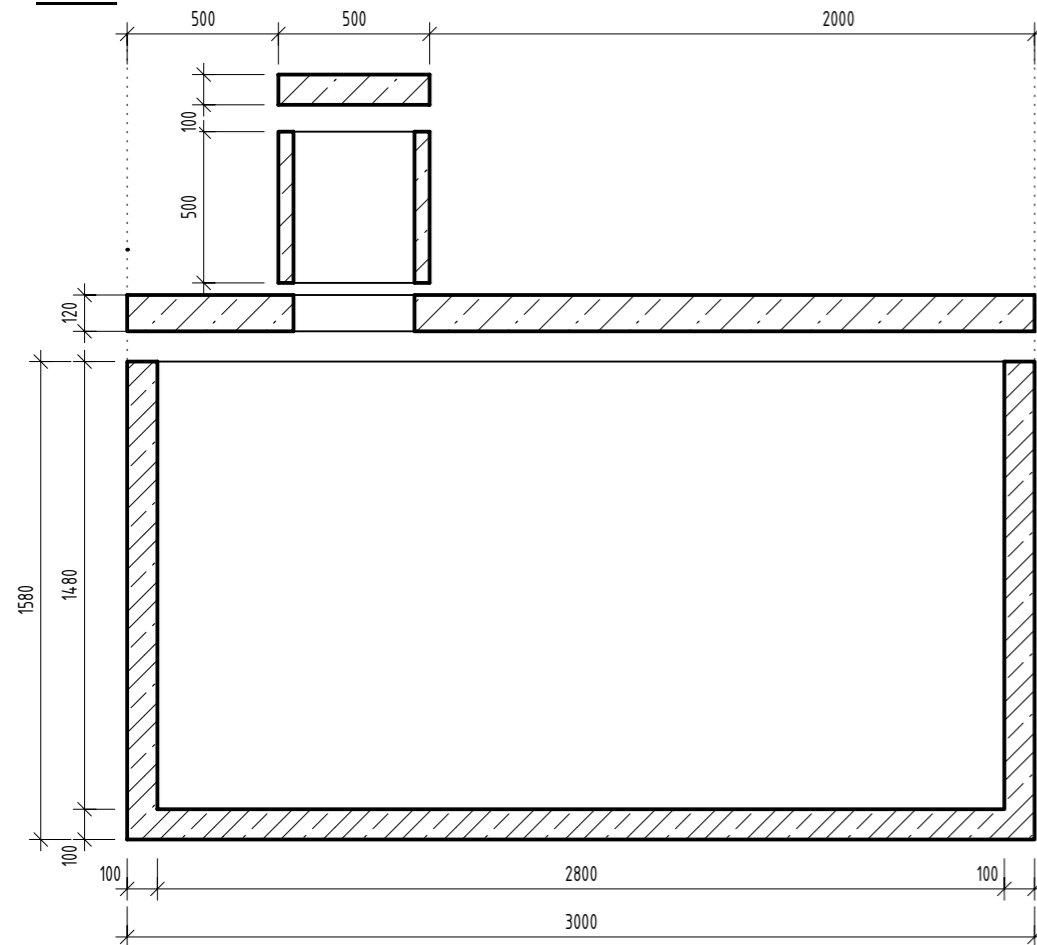


ŽUMPA - 9 m³

PÔDORYS M1:25



REZ 1-1 M1:25



TECHNICKÉ PARAMETRE :

OBJEM: 9,0 m³

MATERIÁL: VODOSTAVEBNÝ ARMOVANÝ BETÓN

ROZMERY: dlxšxv: 3,0 x 2,4 x 1,7 m

HRÚBKA POKLOPU DOSKY: 0,12 m

